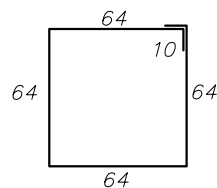
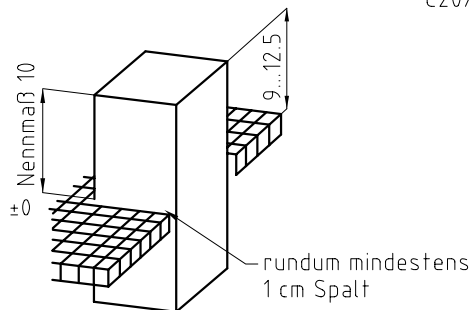
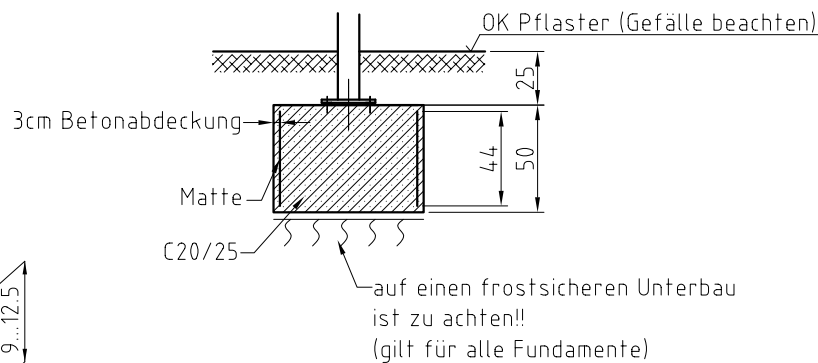


Matte Q188A - 216x44 (2 Stück)

Schnitt A-A



Matte Q188A - 276x44 (3 Stück)

Gründung gilt für folgende Bodenbeschaffenheit:

Schluff gering plastisch Wichte = 17,5 kN/m³, Wichte unter Auftrieb = 9,5 kN/m³, Bodengruppe HZ, Reibungswinkel = 28°, Kohäsion = 10 kN/m² oder besser.

Beachte!

Im Falle einer Abweichung der Baugrundverhältnisse die ungünstiger von den Annahmewerten zur Berechnung sind, ist der Auftraggeber bzw. der Tragwerksplaner in Kenntnis zu setzen.

Achtung!

Bei Gefälle im Baubereich Rücksprache mit Fa. MHB GmbH notwendig!!

Maßangaben in cm

(Verwendungsbereich)		(Zul. Abw.)	(Oberfl.)	Maßstab 1:25	(Gewicht)
				(Werkstoff, Halbzeug) (Rohteil-Nr) (Modell- oder Gesenk-Nr)	
			Datum	Name	
			Bearb. 16.03.11	H. Rabluck	
			Gepr.		
			Norm		
				MHB® GmbH Fürstenwalde	
FGU MHB-SPARDA-R1400					Blatt
2 Feld / D1515 / SW 1425					Blätter
Zust	Änderung	Datum	Name	Ursprung	Ersatz für: / Ersatz durch: